






INSTALLATIONSHANDBUCH

R-SG3 R-SG3-P

VORBEREITENDE HINWEISE

Das Wort **HINWEIS**, dem das Symbol  vorausgeht, weist auf Bedingungen oder Vorgänge hin, die ein Risiko für die Unversehrtheit des Benutzers darstellen können. Das Wort **ACHTUNG**, dem das Symbol  vorausgeht, weist auf Bedingungen oder Vorgänge hin, die das Instrument oder die angeschlossenen Geräte beschädigen könnten. Der Gewährleistungsanspruch verfällt bei unsachgemäßer Nutzung oder Eingriffen am Modul oder an Geräten, die vom Hersteller geliefert werden und die für den ordnungsgemäßen Betrieb erforderlich sind, sowie bei Nichtbeachtung der im vorliegenden Handbuch enthaltenen Anweisungen.

	HINWEIS: Das Lesen des gesamten Inhalts dieses Handbuchs ist vor dem Ausführen jeglicher Eingriffe obligatorisch. Das Modul darf ausschließlich von Technikern verwendet werden, die im Bereich elektrische Installationen qualifiziert sind. Die spezifischen Unterlagen sind über den auf Seite 1 angegebenen QR-CODE erhältlich.
	Die Reparatur des Moduls oder der Austausch beschädigter Bauteile müssen vom Hersteller vorgenommen werden. Das Produkt reagiert empfindlich auf elektrostatische Entladungen und muss während des Betriebs stets entsprechend geschützt werden.
	Entsorgung von elektrischen und elektronischen Abfällen (anwendbar innerhalb der Europäischen Union sowie in anderen Ländern mit Abfalltrennung). Das auf dem Produkt oder auf der Verpackung vorhandene Symbol weist darauf hin, dass das Produkt einer zugelassenen Sammelstelle für das Recycling von elektrischem und elektronischem Abfall zugeführt werden muss.



DOKUMENTATION
R-SG3



DOKUMENTATION
R-SG3-P



SENECA s.r.l.; Via Austria, 26 – 35127 – PADOVA – ITALY; Tel. +39.049.8705359 - Fax +39.049.8706287

KONTAKTE

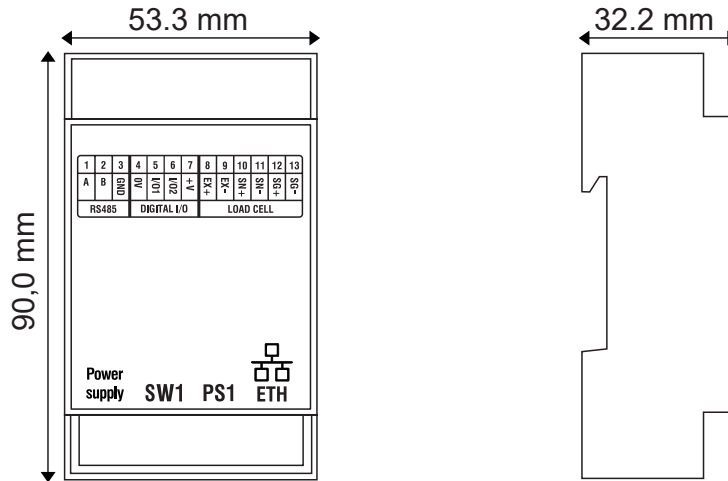
Technischer Support:	supporto@seneca.it	Informationen zum Produkt	commerciale@seneca.it
----------------------	--	---------------------------	--

Dieses Dokument ist Eigentum der Gesellschaft SENECA srl. Ohne vorherige Genehmigung sind Kopie und Vervielfältigung untersagt.

Der Inhalt der vorliegenden Dokumentation entspricht den beschriebenen Produkten und Technologien.

Die angegebenen Daten können aus technischen bzw. vertrieblichen Gründen geändert oder ergänzt werden.

LAYOUT DES MODULS




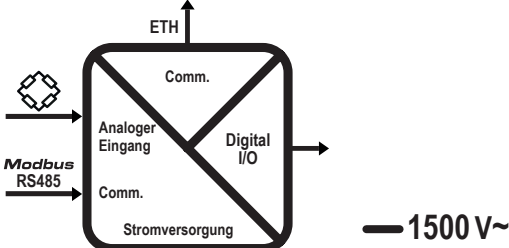


Abmessungen (LxHxT)	53,3 x 90 x 32,2	Gewicht	80 g	Gehäuse	Material selbstlöschendes PC/ABS UL94-V0
---------------------	------------------	---------	------	---------	--

ANZEIGE MIT LED AUF DER FRONT

LED	STATUS	Bedeutung der LEDs
RX	Blinkend	Datenpaketempfang erfolgt auf RS485
	ununterbrochen an	Anomalie / Verbindung an RS485 überprüfen
TX	Blinkend	Übertragung Datenpaket erfolgt auf RS485
	ununterbrochen an	Digitaler Eingang/-Ausgang aktiviert
IO1	Aus	Digitaler Eingang/Ausgang deaktiviert
	ununterbrochen an	Digitaler Eingang/-Ausgang aktiviert
IO2	Aus	Digitaler Eingang/Ausgang deaktiviert
	ununterbrochen an	Digitaler Eingang/-Ausgang aktiviert
PWR	Ununterbrochen an	Das Gerät wird korrekt gespeist
	Blinkend	Warten auf IP-Adresse von DHCP (nur R-SG3)
	Blinkend	Keine IP-Adresse konfiguriert (nur R-SG3-P)
FL	Blinkend	Überlastung Lastzelle
COM (nur R-SG3-P)	Blinkend	Profinet-Kommunikation aktiv
	Aus	Profinet-Kommunikation fehlt
MD	ununterbrochen an	Werkstarierung wird verwendet
	Aus	Feldtarierung wird verwendet
ETH TRF (gelb)	Blinkend	Übertragung Pakete am Ethernet-Port
ETH LNK (grün)	Blinkend	Der Ethernet-Port ist verbunden

TECHNISCHE SPEZIFIKATIONEN

ZERTIFIZIERUNGEN	  
ISOLIERUNG	 <p>! HINWEIS Die max. Arbeitsspannung zwischen allen Klemmen und Erde muss weniger als 50 Vac / 75 Vdc betragen.</p>
STROMVERSORGUNG	Spannung: 10 – 40 Vdc; 19 – 28 Vac 50 – 60 Hz Stromaufnahme: Max.: 1.5W

UMGEBUNGSBEDINGUNGEN	Temperatur: - 20 ÷ + 65 °C Feuchtigkeit: 30 % ÷ 90 % nicht kondensierend. Lagerungstemperatur: - 30 ÷ + 85 °C Schutzgrad: IP20
MONTAGE	DIN-Schiene 35 mm IEC EN60715 in vertikaler Position.
ANSCHLÜSSE	abnehmbare Schraubklemmen Abstand 5 mm
EIGENSCHAFTEN ANALOGEINGANG	Eingangsimpedanz: > 1 MΩ Skalenraum: ± 30 mV ÷ ± 460 mV Fehler: 0,01 % des Skalenraums in der Modalität „Werkstarierung“ * Thermische Stabilität: 0,0010 %/°C des Skalenraums. Versorgungsspannung Lastzelle: 5 Vdc (geliefert vom Gerät) Auflösung: ADC 24 Bit Reaktionszeit bei aktiviertem Filter: 2 ÷ 850 ms konfigurierbar
EIGENSCHAFTEN LASTZELLE	mit 4 oder 6 Leitern; Mindestimpedenz der Lastzelle: 87 Ω äquivalent (gegebenenfalls von mehreren Lastzellen) Empfindlichkeit Lastzelle von ± 1 mV/V bis ± 64 mV/V;
IN/OUT DIGITAL	Optoisolierter digitaler Eingang: Min. Spannung: 12 V / max. Spannung: 30 V Optoisolierter digitaler Ausgang: Max. Strom: 50 mA, max. Spannung: 30 V
KOMMUNIKATION	Serieller COM-Port: RS485, 1.200 ÷ 115.200 Baud Ethernet-Port 10/100 Mbit/s

* In der Modalität „Tariierung mit Mustergewicht“ ergibt sich die Präzision aus dem Linearitätsfehler (0,003 % des elektrischen Skalenraums)

NORMEN FÜR DEN ANSCHLUSS AN MODBUS (NUR R-SG3)

- 1) Die Module auf der DIN-Schiene installieren (max. 120).
- 2) Die Remote-Module über Kabel mit geeigneter Länge anschließen. In der folgenden Tabelle werden die Daten angegeben, die sich auf die Länge der Kabel beziehen:
 - Länge Bus: max. Länge des Modbus-Netzes in Abhängigkeit von der Baudrate. Dies ist die Länge der Kabel, die die beiden Module verbinden, die am weitesten voneinander entfernt sind (siehe Schema 1).
 - Länge Ableitung: max. Länge einer Ableitung 2 m (siehe Schema 1) .

Für die Erzielung der max. Leistungen empfehlen wir die Verwendung von abgeschirmten Spezialkabeln wie zum Beispiel BELDEN 9841.

NORMEN FÜR ETHERNET-VERBINDUNG

Für die Ethernet-Verkabelung zwischen den Geräten ist die Verwendung des Kabels CAT5 oder CAT5e nicht abgeschirmt vorgesehen. CAT6 für Industrieumgebungen.

WERKSEINSTELLUNG

Die Default-IP-Adresse des Moduls ist statisch: 192. 168. 90. 101
In der Version R-SG3-P wird das Modul ohne IP-Adresse (0.0.0) geliefert.

WEBSERVER

Verwenden Sie die folgenden Anmeldeinformationen für den Zugriff auf den Wartungs-Webserver:
Standardbenutzer: admin
Standard-Passwort: admin



ACHTUNG

IN DEMSELBEN ETHERNET-NETZWERK KEINE GERÄTE MIT DERSELBEN IP-ADRESSE VERWENDEN

EINSTELLUNG DER DIP-SWITCHES



HINWEIS

Die Einstellungen der DIP-Switches werden ausschließlich während des Hochfahrens gelesen. Bei jeder Änderung einen Neustart durchführen.
Für den Betrieb und die Einstellungen über DIP-SWITCH siehe das Benutzerhandbuch auf der Produktwebseite.

TASTE PS1

Mit der Taste PS1 wird die Tariierung nullgestellt.

Zur Nullstellung der Tariierung muss die Taste PS1 drei Sekunden gedrückt werden.

Die Aktualisierung des Werts wird über Webserver oder Kommunikationsprotokolle angezeigt.

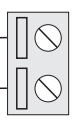
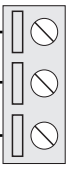
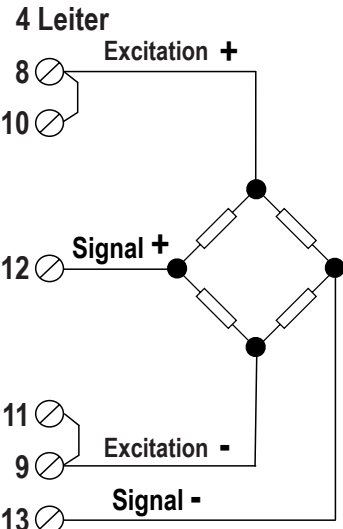
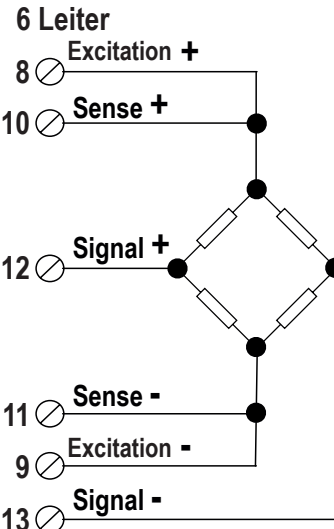
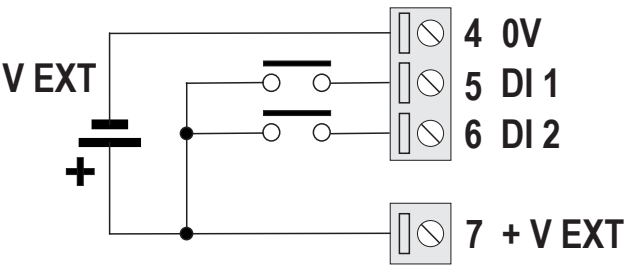
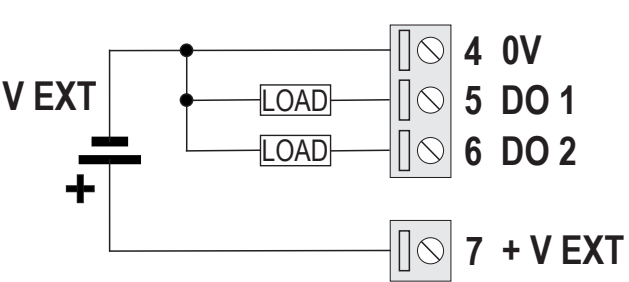
ELEKTRISCHE ANSCHLÜSSE

⚠ ACHTUNG

Die oberen Grenzwerte der Stromversorgung dürfen nicht überschritten werden; anderenfalls wird das Modul schwer beschädigt. Das Modul vor dem Anschließen der Eingänge und der Ausgänge ausschalten.

Zur Erfüllung der Anforderungen an die elektromagnetische Immunität:

- abgeschirmte Kabel für die Signale verwenden;
- die Abschirmung an die bevorzugte Erdung des Instruments anschließen;
- die abgeschirmten Kabel von den Leistungskabeln fernhalten (Inverter, Motoren, Induktionsöfen usw.).

STROMVERSORUNG	RS485	LASTZELLE	
<p>10 – 40 Vdc 19 – 28 Vac 50 – 60 Hz Max: 1,5W</p> 	<p>A — 1 B — 2 GND — 3</p> 	<p>4 Leiter</p> 	<p>6 Leiter</p> 
DIGITALEINGÄNGE		<p>Anschluss an die Lastzelle über 4 oder 6 Leiter: Die Klemmen haben die folgende Bedeutung: 8: Positive Stromversorgung der Lastzelle 10: Lesung positive Stromversorgung der Lastzelle 12: Plus Lesung Zelle 9: Negative Stromversorgung der Lastzelle 11: Lesung negative Stromversorgung der Lastzelle 13: Minus Lesung Zelle Für die Anschlüsse müssen abgeschirmte Kabel verwendet werden.</p>	
<p>V EXT</p> 	<p>4 0V 5 DI 1 6 DI 2 7 + V EXT</p>		
DIGITALAUSGÄNGE		<p>Anschluss an die Lastzelle über 4 oder 6 Leiter: Die Klemmen haben die folgende Bedeutung: 8: Positive Stromversorgung der Lastzelle 10: Lesung positive Stromversorgung der Lastzelle 12: Plus Lesung Zelle 9: Negative Stromversorgung der Lastzelle 11: Lesung negative Stromversorgung der Lastzelle 13: Minus Lesung Zelle Für die Anschlüsse müssen abgeschirmte Kabel verwendet werden.</p>	
<p>V EXT</p> 	<p>4 0V 5 DO 1 6 DO 2 7 + V EXT</p>		